

型号	BF-P1100
备用功率 (50Hz)	880KW /1100KVA
主用功率 (50Hz)	800KW /1000KVA

标准配置

总体描述

- 发动机 (Perkins 4008TAG2A)
- 满足环境温度 50°C 水箱散热器, 皮带驱动冷却风扇, 带风扇安全护罩
- 24V 充电发电机
- 发电机: 单轴承发电机, IP23 防护等级, H 级绝缘
- 减震器
- 干式空气过滤器、燃油过滤器、机油过滤器
- 发电输出断路器
- 标准控制屏
- 启动电瓶及电瓶连接电缆
- 启动电瓶及连接线一套; 排烟弯管、波纹减震管、法兰、消音器一套;
- 随机使用资料



机组外形, 仅供参考

不同电压等级发电机

电压 (V)	频率 (Hz)	相数	功率因数 (COS ϕ)	备用电流 (A)	备用功率 (KW/KVA)	主用功率 (KW/KVA)
254/440	50	3	0.8	1443	880/1100	800/1000
240/415	50	3	0.8	1530	880/1100	800/1000
230/400	50	3	0.8	1587	880/1100	800/1000
220/380	50	3	0.8	1671	880/1100	800/1000

主用功率: 依据 GB/T2820-97 (eqvIS08528), 在一定功率范围内可以无限制运行, 每运行 12 小时可累计 1 小时 10% 的过载

备用功率: 备用功率为应急使用的最大功率限值, 不能超负荷, 即为断油功率

销售承诺

铂航公司提供的产品均为全新的产品, 每一台机组均经过严格的出厂检测。

铂航公司产品均提供保修服务, 保修期为机组调试验收合格后的 12 个月或累计运行一千小时; 以先到期为准。

铂航产品所有的服务及配件均可从铂航的分销商或铂航公司总部获得。

发动机参数

生产商/型号:	Perkins 4008TAG2A, 4-cycle
进气系统:	废气涡轮增压/空空中冷
燃油系统:	直喷
汽缸数:	8
排量:	30.561L
缸径×行程:	160×190 (mm)
压缩比:	13.6
额定转速:	1500rpm
发动机最大功率:	985KW/1340HP
调速系统:	电子调速

排烟系统

排烟量:	200m ³ /min
排烟温度:	465℃
最大允许排气背压:	8.16kPa

进气系统

最大允许进气压力:	3.8kPa
燃气量:	80.5m ³ /min
空气流量:	1095m ³ /min

燃油系统

100% (主用功率) 负载:	208 g/Kw. h
75% (主用功率) 负载:	202 g/Kw. h
50% (主用功率) 负载:	205 g/Kw. h
100% (主用功率) 负载燃油消耗量:	205.9L/h

润滑系统

机油消耗量:	0.52g/KWh
油底壳机油容量:	153L
额定转速最小油压:	340kPa

冷却系统

冷却液总容量:	143L
节温器打开温度:	71-85℃
最高水温:	101℃

发电机参数

基本信息

产品符合 GB755, BS5000, VDE0530, NEMAMG1-22, IED34-1, CSA22.2 和 AS1359 标准

技术数据

生产商:	斯坦福/美奥迪等
相数:	3
接线方式:	三相四线, Y 型绕接
轴承数:	1
功率因数:	0.8
防护等级:	IP23
海拔要求:	≤1000m
励磁方式:	无刷自励
绝缘等级/温升等级:	H/H
电话影响系数 TIF:	<50
电话谐波系数 THF:	<2%
发电机容量:	1030KVA
发电机效率:	95.1%
冷却空气流量:	1.614m ³ /s

机组参数

电压整定范围:	≥ ±5%
稳态电压调整率:	≤ ±1%
瞬态电压偏差 (100%突减功率):	≤ +25%
瞬态电压偏差 (突加功率):	≤ -20%
电压稳定时间:	≤ 6S
电压不平衡度:	≤ 1%
频率降:	≤ 5%
稳态频率带:	≤ 1.5%
瞬态频率偏差 (100%突减功率):	≤ +12%
瞬态频率偏差 (突加功率):	≤ -10%
频率恢复时间:	≤ 5S

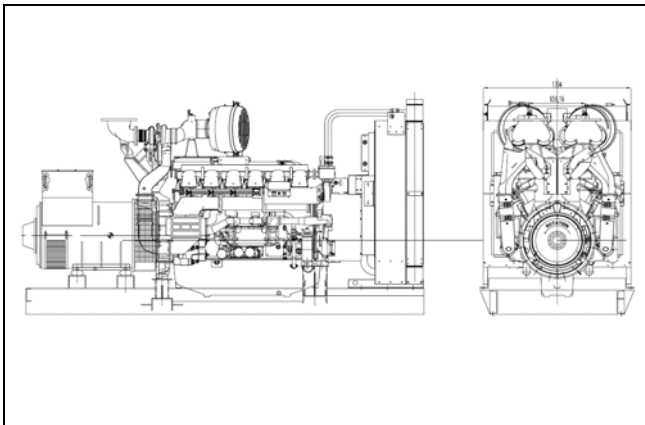
标准配置

- ◇ “COMAP” 自启动控制系统
- ◇ 免维护电瓶及电瓶连接线
- ◇ 随机资料
- ◇ MCCB 输出断路器
- ◇ 机油排放阀
- ◇ 排烟系统（到消音器止）
- ◇ 发电机永磁励磁系统（PMG）

选购件

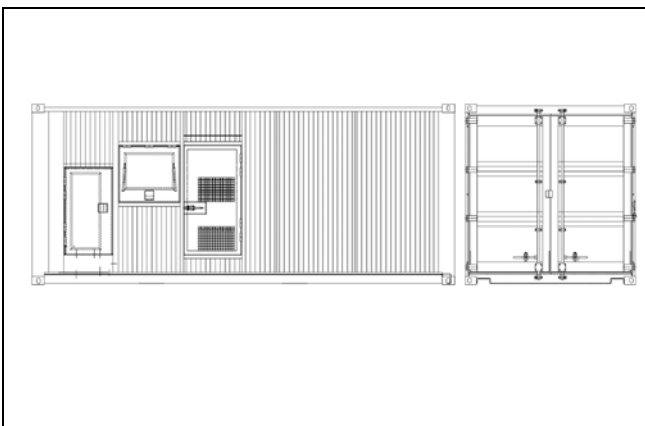
- ◇ 底座燃油箱
- ◇ 日用燃油箱
- ◇ 启动电瓶浮充电器
- ◇ 发动机水套加热器
- ◇ 燃油油水分离器
- ◇ 发电机防冷凝加热器
- ◇ 防雨型机组
- ◇ 静音型机组
- ◇ 零配件
- ◇ 带“三遥”功能机组控制屏
- ◇ ATS 自动负载转换屏
- ◇ 并机屏
- ◇ 发电输出柜

尺寸和重量



标准型

外形尺寸：4650（mm）×2060（mm）×2300（mm）
重 量：7600kg



静音型（标准 20 尺集装箱）

外形尺寸：6058（mm）×2438（mm）×2591（mm）
重 量：12500kg

自动化机组控制屏



自动化机组控制屏是无人值守自动化机组最基本的配置。该屏能接收远程开/停机组控制信号。(ATS 控制) 功能特点: 采用捷克科迈 Comap 智能控制器; 大屏幕液晶显示器; 全中文(也可英文)操作、显示菜单; 机组具有自动、手动、关机(急停)等控制功能, 丰富的可编程输出、输入接口及人性化界面, 多功能液晶显示器, 将检测的参数通过数据、符号、直条图显同时显示; 标准的通讯接口: RS-232 (Modbus 通讯协议), 满足用户通过通讯(网络)或中央监控系统(上位机)对机组实现“遥控”、“遥测”、“遥报”等监控功能, 可满足各种自动化机组的需要。

自动化并机机组控制屏



自动化并机机组控制屏通过对发电机组各种参数的采集以及机组之间的通讯, 根据用户设置的值进行自动高速计算, 对机组的电压、频率、相位角自动进行调整并达到同步、自动合闸并机。然后对机组及机组之间进行有功及无功功率管理和协调整套系统内机组加减控制。具有全自动全过程电脑数字控制, 机组具有自动起动, 自动同步并机、自动负载分配、并机自动装卸载、逆功保护、机组各种故障保护、负载过载保护、带有柔性加减负荷功能, 减少对机组的冲击, 系统可以同时管理 32 台发电机组并网。